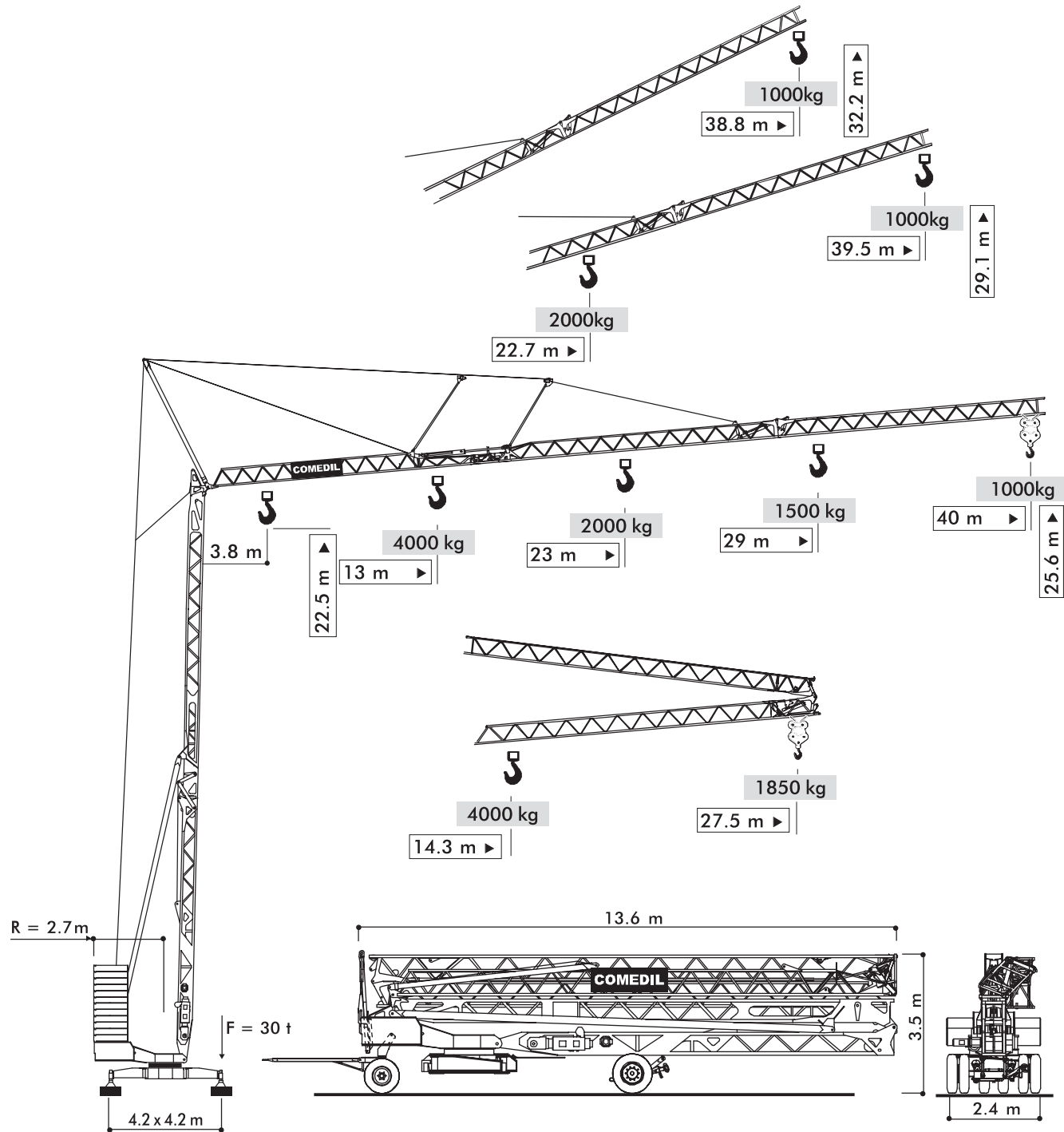




TEREX | COMEDIL

САМОРАСКЛАДЫВАЮЩИЙСЯ КРАН

ЗАПАТЕНТОВАНО









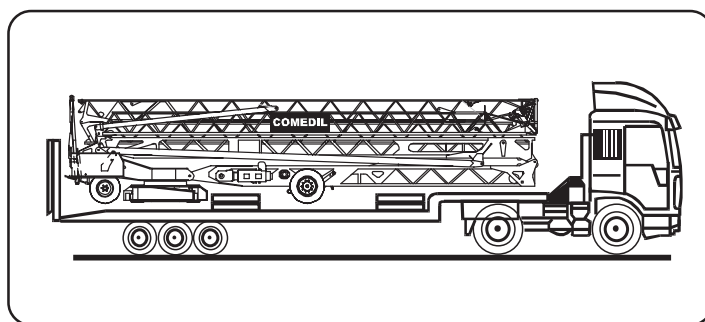
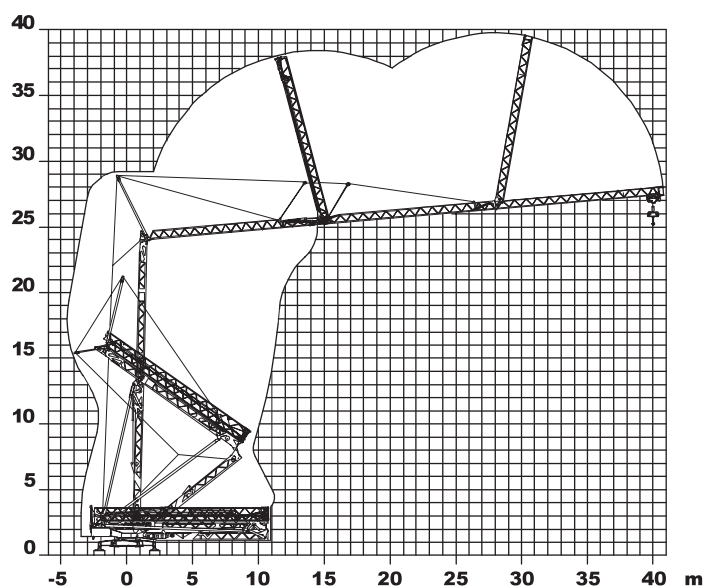
CBR 40H-4

THE ULTIMATE CRANE™

Характеристики и данные не окончательные
Возможно изменение без предварительного уведомления

UTE.DOC.REV.000

CBR 40H-4			⚡			⚡		
			м/мин	кг	кВт	м/мин	кг	кВт
Подъем			0 ⇄ 6	2000	8.8	0 ⇄ 3	4000	8.8
			6 ⇄ 23	2000		3 ⇄ 11.5	4000	
			23 ⇄ 46	1000		11.5 ⇄ 23	2000	
Передвижение			0 ⇄ 16 ⇄ 46		3	0 ⇄ 16 ⇄ 46		3
Поворот			0 ⇄ 0.2 ⇄ 0.8 тр/мин – У/мин – об/мин				6 даНм	
Установка							2.2	
Потребляемая мощность							20 кВА	
Напряжение питания							400 В, 50 Гц	
Противовес			26150 кг	Вес крана			15400 кг	



CE 98/37CE - 2000/14/CE - 89/336 CEE
 DIN 15018 H1-B3
 DIN 15019/15020/4114

Gru Comedil s.r.l.

A Terex Company

Via S. Egidio 42/A, 33074 Fontanafredda (PN) - Italy
 Tel. (+39) 0434 567 311 - Telefax (+39) 0434 998631

Internet e-mail: info@comedil.com
 Internet home page: www.comedil.com

Divisione Automontanti

Via Alessandrina, 25 - 20095 Cusano Milanino (MI) - Italy
 Tel. (+39) 02 613 16011 - Telefax (+39) 02 613 16034

Internet e-mail: info.CBR@comedil.com